

**БЕЗМЕНЗУРОЧНЫЙ БЛОК
ПОТОК FM**

РУКОВОДСТВО ПО ЭКСПЛУАТАЦИИ

СОДЕРЖАНИЕ

1. Описание Устройства	3
1.1. Назначение Устройства	3
1.2. Исполнения Устройства	3
1.3. Внешний вид Устройства	3
1.4. Технические характеристики	8
2. Подготовка к работе	9
2.1. Перевод Устройства в рабочее состояние	9
2.2. Перевод Устройства в транспортное состояние	10
2.3. Установка Устройства	11
2.4. Подвод тестовой жидкости к Устройству	12
2.5. Подключение слива тестовой жидкости	13
2.6. Подключение к блокам управления серии "Поток"	13
2.7. Подключение к сети питающего напряжения	14
3. Работа с Устройством	14
3.1. Измерение наливов	14
3.2. Слив тестовой жидкости	14
3.3. Обслуживание Устройства	15
3.3.1 Обслуживание измерительной емкости	15
3.3.2 Проверка калибровки Устройства и настройка автоматического слива	16
4. Гарантии изготовителя	18
5. Комплект поставки	18
6. Свидетельство об упаковке	19

21/12/2016

1. Описание Устройства

1.1. Назначение Устройства

Безмензурочный блок "Поток FM" (Устройство) предназначен для количественной оценки объемной производительности при проведения диагностических тестов дизельной топливной аппаратуры (форсунок, насосов, насос-форсунок) на стенде совместно с блоками управления серии "Поток". Тип измерения - весовой.

Устройство обеспечивает:

- непрерывное измерение объемной производительности по всем измерительным каналам одновременно;
- два режима измерения: измерение текущего потока, имитация мензурочного измерения;
- отсутствие жестких требований к чистоте тестовой жидкости;
- отсутствие жестких требований к температурной стабилизации тестовой жидкости в зоне измерения.

1.2. Исполнения Устройства

Устройство выпускается в четырех исполнениях:

- "Поток FM-2" - с двумя измерительными каналами;
- "Поток FM-4" - с четырьмя измерительными каналами;
- "Поток FM-8" - с восьмью измерительными каналами;
- "Поток FM-12" - с двенадцатью измерительными каналами.

1.3. Внешний вид Устройства

Внешний вид Устройства представлен на рисунках 1.1 - 1.4.

Устройство состоит из корпуса, внутри которого расположены измерительные блоки и электронный модуль.

В верхней части корпуса расположены панели 14 с закрепленными на них штуцерами 1-12 для подключения шлангов подвода тестовой жидкости к измерительным каналам 1-12 соответственно. Места крепления измерительных блоков закрыты крышкой 13. По бокам измерительные блоки закрыты стенками 25.

На корпусе расположены разъем для подключения кабеля питания 20, клавишный выключатель для включения питания Устройства 19, индикаторы 15-17, кнопка слива жидкости из измерительных блоков 18, разъемы 26, 27 для подключения интерфейса связи, разъем для подключения внешних модулей 28.

Таблица 1.1 - Режимы работы индикации

Режим	Индикация
Включение и работа Устройства	Постоянное свечение индикатора 15
Связь с управляющим Устройствам	Мигание индикатора 16
Слив жидкости из измерительных блоков	Постоянное свечение индикатора 17
Режим транспортировки	Мигание индикаторов 15, 16, 17

Под корпусом расположен поддон 21 для сбора жидкости из измерительных блоков. Для слива жидкости из поддона служит штуцер 24. Штуцер может быть подсоединен к разным сторонам поддона. Неиспользуемое отверстие закрывается пробкой 23.

Для установки Устройства используются опоры 22.

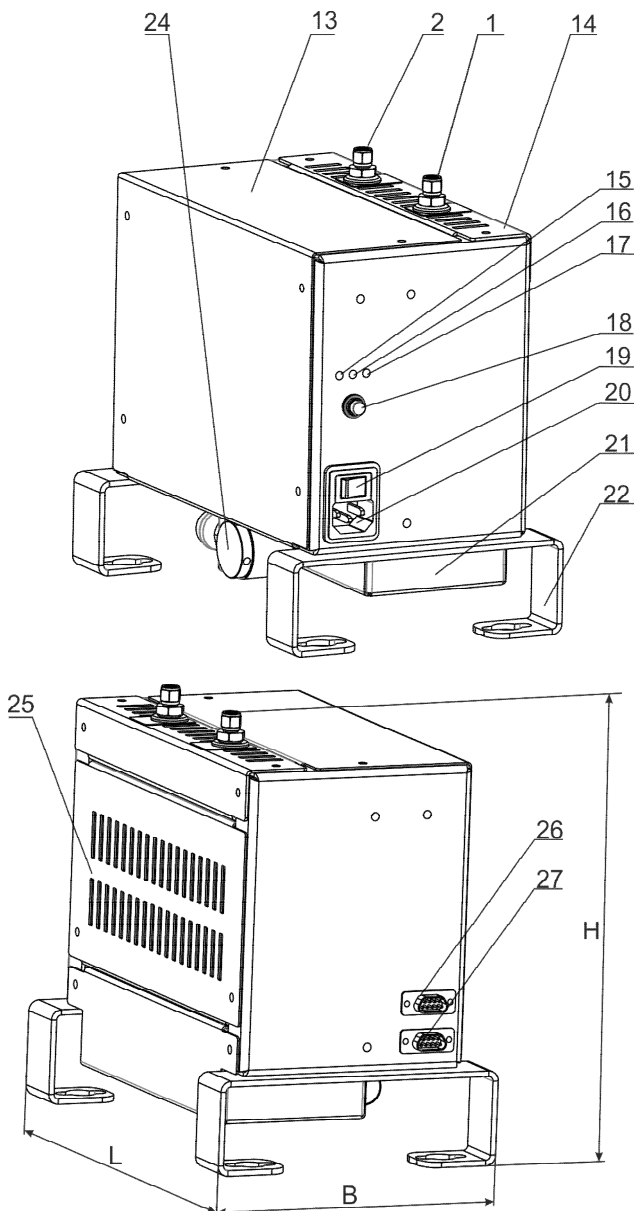


Рисунок 1.1 - Общий вид Устройства "Поток FM-2"

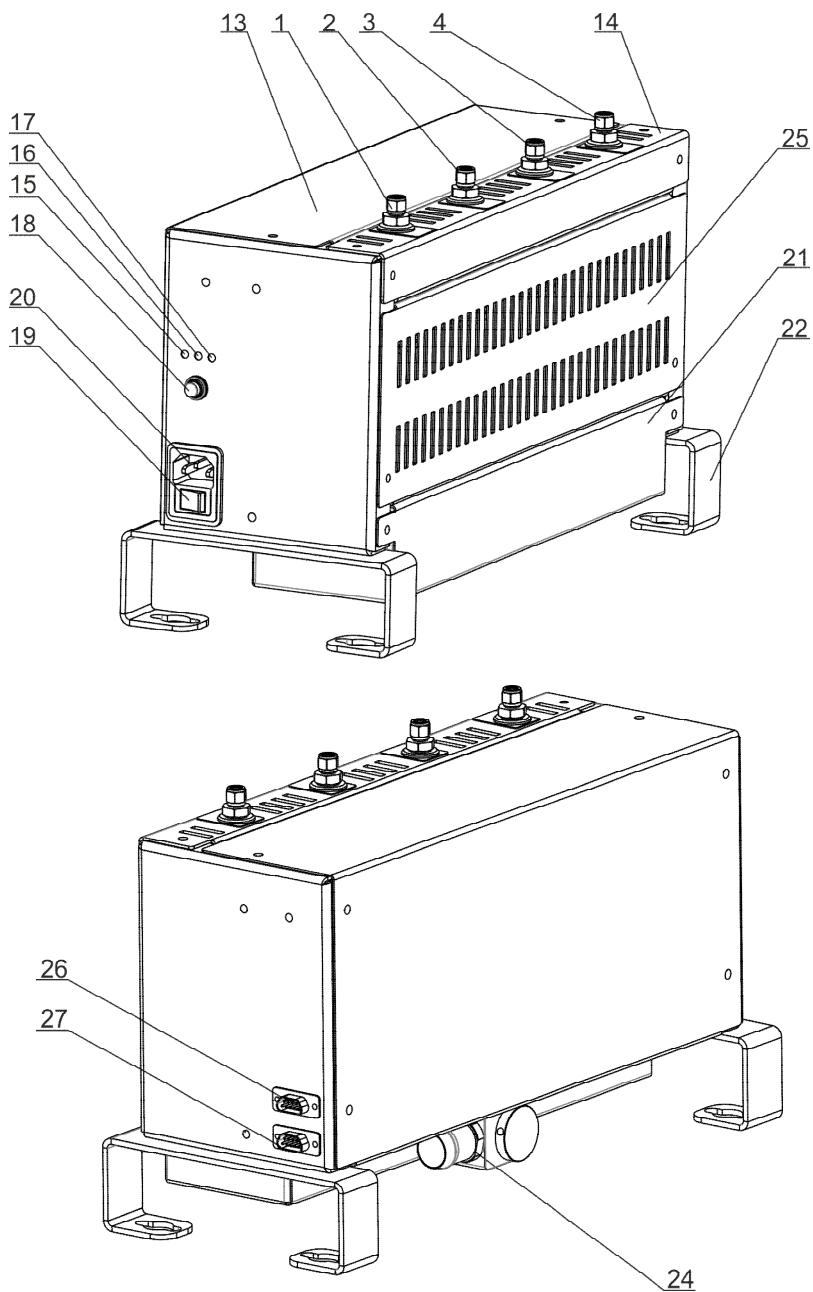


Рисунок 1.2 - Общий вид Устройства "Поток FM-4"

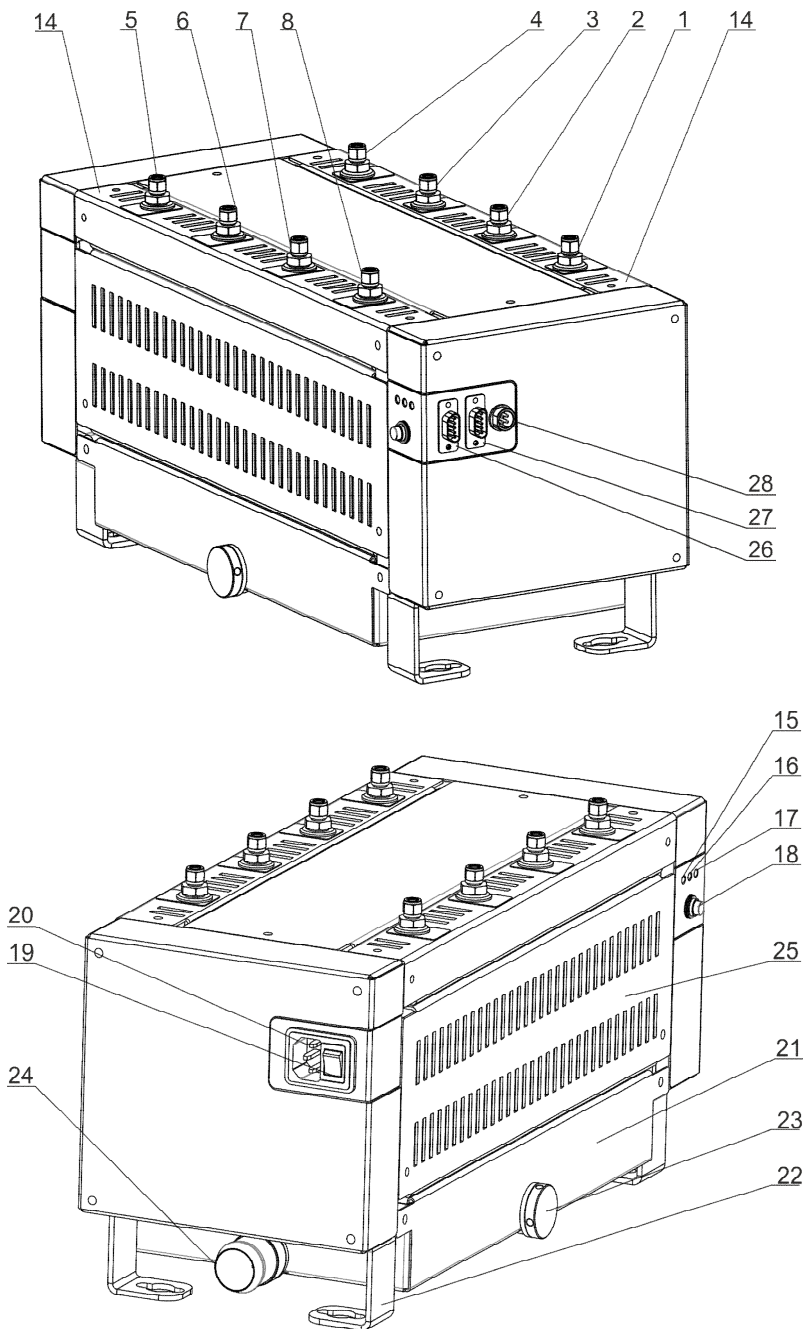


Рисунок 1.3 - Общий вид Устройства "Поток FM-8"

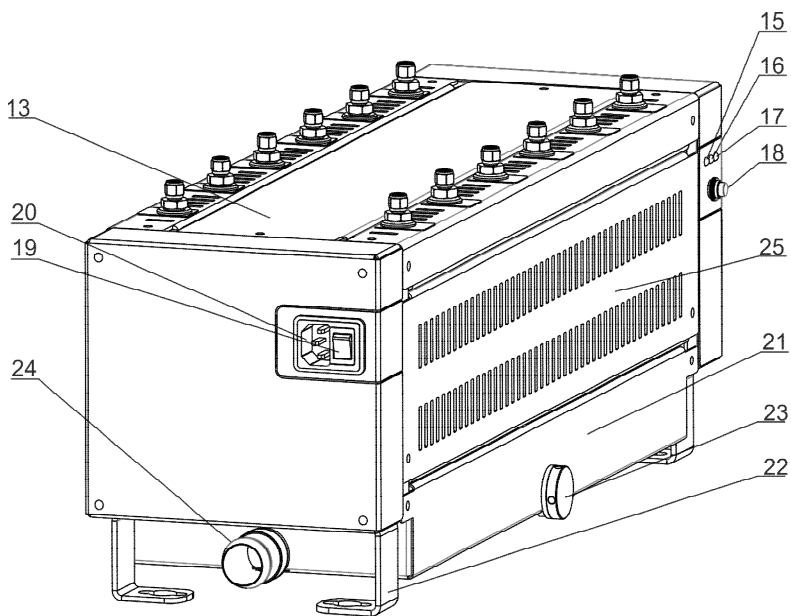
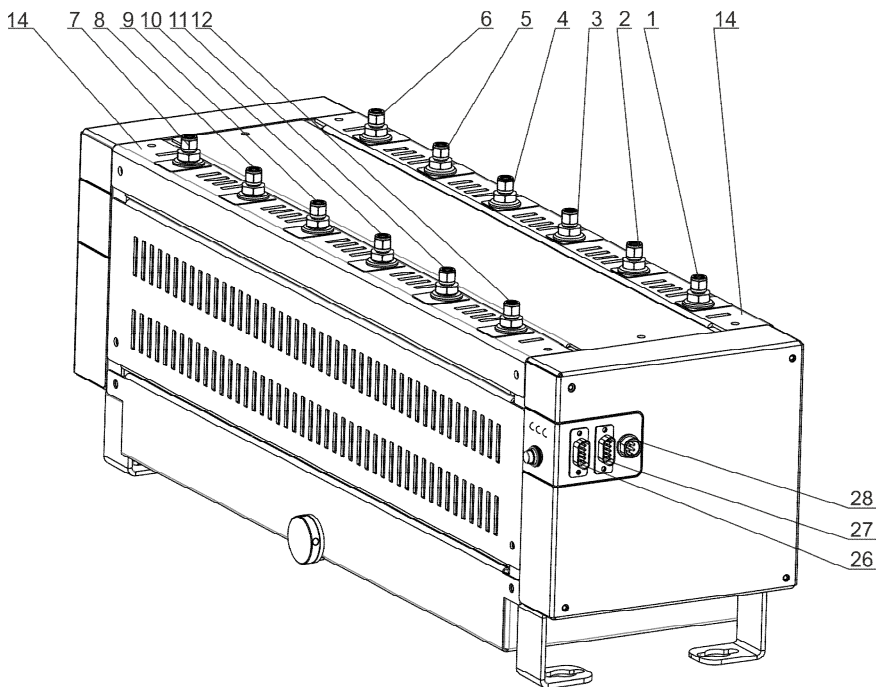


Рисунок 1.4 - Общий вид Устройства "Поток FM-12"

1.4. Технические характеристики

1.2. Технические характеристики Устройства приведены в таблице

Таблица 1.2 - Технические характеристики Устройства

Наименование	Значение
Количество одновременно работающих измерительных каналов: - "Поток FM-2" - "Поток FM-4" - "Поток FM-8" - "Поток FM-12"	2 4 8 12
Диапазон измерения потока жидкости по каждому каналу, см ³ /мин	0,5 - 400,0
Дискретность измерения, см ³ /мин	0,1
Напряжение питания, В	~220 В ±10%
Потребляемая мощность, Вт, не более	35
Основная относительная погрешность измерения	диапазон 0,5...10 см ³ /мин - 5% диапазон 10...50 см ³ /мин - 3% диапазон 50 - 400 см ³ /мин - 1%
Степень защиты корпуса	Обеспечивает защиту от инородных тел среднего размера
Габаритные размеры (опоры расположены под корпусом), LxVxH, мм:	
- "Поток FM-2" - "Поток FM-4" - "Поток FM-8" - "Поток FM-12"	254x160x233 382x160x233 445x185x228 605x185x229
Масса, кг, не более: - "Поток FM-2" - "Поток FM-4" - "Поток FM-8" - "Поток FM-12"	4,7 7,5 10,0 12,5

2. Подготовка к работе

2.1. Перевод Устройства в рабочее состояние

Устройство поставляется в транспортном состоянии. Перевод Устройства в рабочее состояние должен быть проведен до начала его использования.

Для перевода в рабочее состояние необходимо установить Устройство на ровную горизонтальную поверхность и снять крышку (13, рисунки 1.1 – 1.4). Измерительные блоки зафиксированы в транспортном положении при помощи стопорных винтов (рисунок 2.1).

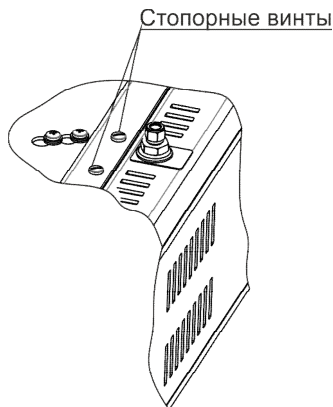


Рисунок 2.1 – Стопорные винты для фиксации измерительных блоков в транспортном положении

Для перевода измерительного блока в рабочее положение необходимо отвинтить стопорные винты, поочередно отворачивая каждый из них на один-два оборота до полного освобождения измерительного блока. После этого винты необходимо снять с рамы. Операцию необходимо повторить для всех блоков измерительной системы. После перевода всех измерительных блоков в рабочее положение необходимо установить крышку 13 в прежнее положение.

В рабочем положении Устройство следует оберегать от резких толчков, ударов.

При первом включении Устройства, необходимо вывести его из режима транспортировки при помощи программного обеспечения.

При запуске программного обеспечения появятся последовательно два диалоговых окна с запросом на подтверждение перевода Устройства в рабочий режим (рисунок 2.2.)

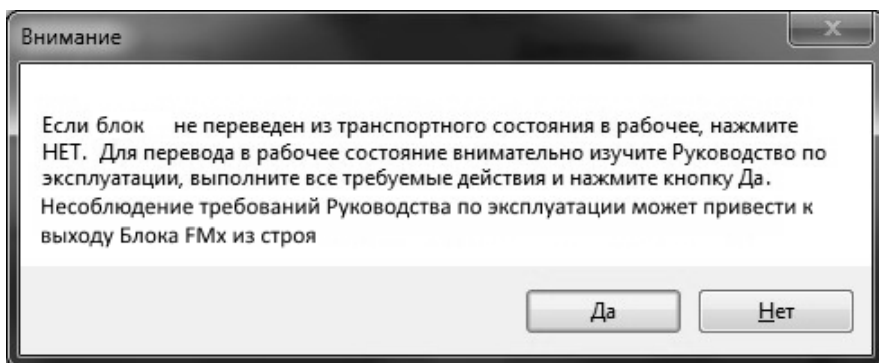
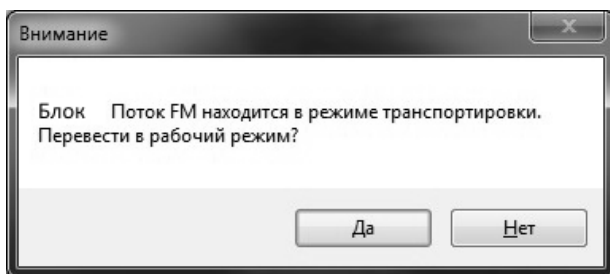


Рисунок 2.2 – Запросы на подтверждение перевода Устройства в рабочий режим

Утвердительно отвечать на запросы перевода Устройства в рабочий режим (нажимать кнопку «Да») можно только в том случае, если Устройство переведено из транспортного состояния в рабочее. Несоблюдение требований настоящего руководства может привести к поломке Устройства.

Вид диалоговых окон может быть изменен в различных версиях программного обеспечения.

2.2. Перевод Устройства в транспортное состояние

При необходимости транспортировки, Устройство должно быть переведено в транспортное состояние.

В первую очередь Устройство должно быть переведено в режим транспортировки. Для этого необходимо включить питание Устройства, нажать кнопку слива тестовой жидкости (18, рисунки 1.1-1.4) и удерживать в нажатом состоянии не менее 5 секунд. Режим транспортировки индицируется миганием всех индикаторов (15, 16, 17, рисунки 1.1-1.4). После этого необходимо отключить питание Устройства.

Далее необходимо снять стенки 25 и крышку 13 (рисунки 1.1-1.4). Рукой приподнять измерительную емкость вверх и зафиксировать ее в таком положении стопорными винтами (рисунок 2.3). После

фиксации всех измерительных блоков закрепить на прежнем месте стенки 25 и крышку 13 (рисунки 1.1-1.4).



Рисунок 2.3 – Перевод Устройства в транспортное положение

2.3. Установка Устройства

После перевода в рабочее состояние, Устройство должно быть установлено на ровное горизонтальное основание выше бака с тестовой жидкостью. Устройство устанавливается и, при необходимости, фиксируется на основании при помощи опор (22, рисунки 1.1-1.4). Размеры опор и установочные размеры приведены на рисунке 2.4.

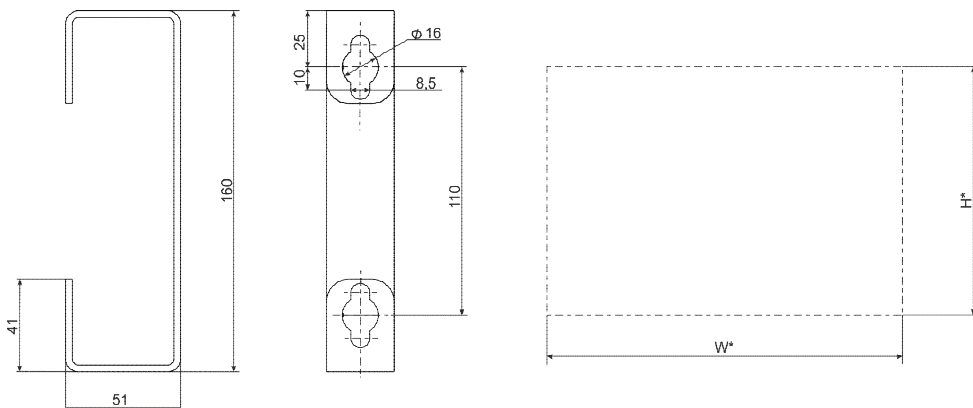


Рисунок 2.4 – Установочные размеры

Справочные установочные размеры приведены в таблице 2.1.

Опоры могут использоваться для крепления к вертикальной поверхности (рисунок 2.5). Для крепления к вертикальной поверхности, опоры необходимо отсоединить от корпуса. Далее необходимо отвинтить четыре винта на крышке корпуса 13 (для "Поток FM-2" (рисунок 1.1) и "Поток FM-4" (рисунок 1.2)). Опоры необходимо при помощи винтов присоединить к корпусу поверх крышки.

Таблица 2.1 - Установочные размеры

Исполнение Устройства	Размеры НхW, мм
Поток FM-2	110 x 223
Поток FM-4	110 x 351
Поток FM-8	110 x 351
Поток FM-12	110 x 511

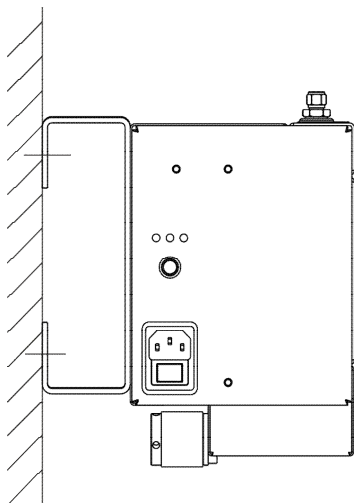


Рисунок 2.5 - Крепление Устройства к вертикальной поверхности

Основной критерий правильности установки - минимальное влияние рабочих вибраций на показания Устройства. Вибрации стенда на разных скоростях вращения привода насоса не должны оказывать влияния на показания налива более, чем на 0,2 см³/мин.

2.4. Подвод тестовой жидкости к Устройству

Тестовая жидкость подводится к Устройству через штуцеры (1-12, рисунки 1.1-1.4). Штуцеры рассчитаны на подключение шлангов диаметром 6 мм и толщиной стенки 1 мм. Рекомендуется подключать подвод тестовой жидкости короткими отрезками шланга (около 200 мм), один конец которых закреплен жестко, а второй подключается к Устройству. В месте жесткого закрепление возможно использование любых соответствующих разъемов, например быстросъемных соединителей.

В таблице 2.2 дано назначение измерительных каналов «по умолчанию». Программное обеспечение позволяет изменять назначение измерительных каналов.

2.5. Подключение слива тестовой жидкости

Тестовая жидкость из измерительных блоков сливается по мере заполнения измерительных емкостей автоматически. Для принудительного слива предназначена кнопка 18 (рисунки 1.1-1.4). Слив осуществляется в поддон, откуда собранная жидкость самотеком сливается в бак.

Таблица 2.2 – Назначение измерительных каналов

№ штуцера/ измерительного канала	Назначение канала по умолчанию
1	Форсунка 1, «подача»
2	Форсунка 1, «обратка»
3	Форсунка 2, «подача»
4	Форсунка 2, «обратка»
5	Форсунка 3, «подача»
6	Форсунка 3, «обратка»
7	Форсунка 4, «подача»
8	Форсунка 4, «обратка»
9	Форсунка 5, «подача»
10	Форсунка 5, «обратка»
11	Форсунка 6, «подача»
12	Форсунка 6, «обратка»

Для подключения сливных шлангов на поддоне расположены штуцеры 24 (рисунки 1.1-1.4). На Устройствах "Поток FM-2" и "Поток FM-4" используется поворотный штуцер. Штуцер рассчитан на подключение шланга внутренним диаметром 20 мм.

На Устройствах "Поток FM-8" и "Поток FM-12" на поддоне имеются два отверстия с резьбой для установки прямого штуцера как с длинной, так и с короткой стороны. Незадействованное отверстие закрывается резьбовой пробкой 23 (рисунки 1.1-1.4). Штуцер рассчитан на подключение шланга внутренним диаметром 26 мм.

Для эффективного слива жидкости из поддона необходимо обеспечить наименьшую длину шланга.

2.6. Подключение к блокам управления серии "Поток"

Устройства могут работать только совместно с блоками управления серии "Поток". Подключение осуществляется через интерфейсные разъемы 26 или 27 (рисунки 1.1-1.4). Можно использовать любой разъем. Для подключения используется информационный кабель, распылка которого приведена в таблице 2.3. Кабель входит в комплект поставки.

Таблица 2.3 - Распайка информационного кабеля

Сигнал	Разъем DB-9F, "Поток FM"	Разъем DB-9F, блок управления серии "Поток"
А	4	4
В	9	9
Общий	6	6

2.7. Подключение к сети питающего напряжения

Устройство подключается к сети 220В±10%, 50 Гц через трехконтактный разъем (20, рисунки 1.1-1.4) соответствующим кабелем (входит в комплект поставки).

Корпус Устройства должен быть занулен. Зануление осуществляется через кабель питания.

3. Работа с Устройством

3.1. Измерение наливов

Устройство позволяет измерять наливы по всем каналам одновременно.

Измерения выполняются в двух режимах:

- а) измерение текущего потока;
- б) имитация мензурочного измерения.

В режиме а) происходит постоянная индикация потока. Обновление результатов измерения происходит примерно один раз в 1,5 с. По мере выполнения теста результат постоянно уточняется, соответствуя изменению потока тестовой жидкости.

В режиме б) происходит индикация уровня наполненности "мензурки". Результат фиксируется после завершения всего теста.

Результаты измерения наливов отображаются в программном обеспечении и используются для формирования отчетов по тестам диагностируемых форсунок или насосов.

Для получения дополнительных сведений по программному обеспечению необходимо обратиться к Руководству по эксплуатации по соответствующему блоку управления серии «Поток».

3.2. Слив тестовой жидкости

При превышении наполненности тестовой жидкостью хотя бы по одному каналу заданного уровня автоматически выполняется слив со всех измерительных емкостей одновременно. Слив осуществляется в поддон, расположенный под корпусом прибора, и далее в бак стенда.

Принудительный слив можно выполнить, нажав кнопку (10, рисунок 1.1) на боковой стенке прибора.

Пороговый уровень для слива можно изменить в программном обеспечении (п.п. 3.3.2).

3.3. Обслуживание Устройства

3.3.1 Обслуживание измерительной емкости

Проверку состояния измерительной емкости необходимо осуществлять не реже чем раз в полгода.

В первую очередь Устройство должно быть переведено в режим транспортировки. Для этого необходимо включить питание Устройства, нажать кнопку слива тестовой жидкости и удерживать кнопку (18, рисунки 1.1-1.4) в нажатом состоянии не менее 5 секунд. Режим транспортировки индицируется миганием индикаторов (15, 16, 17, рисунки 1.1-1.4). После этого необходимо отключить питание Устройства.

Далее необходимо снять стенки 25. Соблюдая осторожность снять панели 14 (рисунки 1.1-1.4). При снятии панелей необходимо выдвигать наливные трубки из емкостей строго вертикально вверх. Рукой приподнять измерительную емкость вверх и вынуть ее на себя (рисунок 3.1).

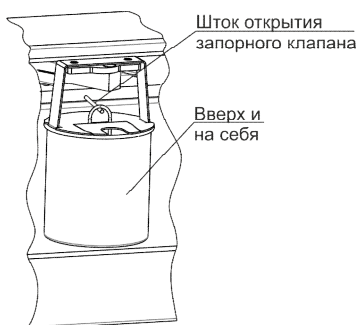


Рисунок 3.1 – Место установки калибровочного груза

Для доступа внутрь емкости необходимо снять крышку и достать запорный клапан (рисунок 3.2).

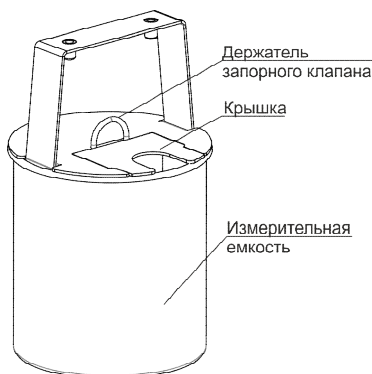


Рисунок 3.2 – Измерительная емкость

Емкость необходимо очистить изнутри. При необходимости заменить уплотнительное резиновое кольцо на запорном клапане (резиновое кольцо Ø14x1,5).

После проведения работ, необходимо установить запорный клапан на место, закрыть емкость крышкой и, соблюдая осторожность, поместить измерительную емкость на место. При установке необходимо следить, чтобы шток открытия запорного клапана оказался под держателем запорного клапана (рисунок 3.1).

Далее установить панели 14 (рисунки 1.1-1.4), вдвигая наливные трубки в емкости строго вертикально. Установить крышку 13 (рисунки 1.1-1.4) и вывести Устройство из транспортного режима с использованием программного обеспечения (п. 2.1).

3.3.2 Проверка калибровки Устройства и настройка автоматического слива

Устройства поставляются потребителям настроенные и откалиброванные.

Рекомендуется не реже, чем раз в полгода проверять и, в случае необходимости, корректировать калибровку.

Рекомендуется осуществлять калибровку непосредственно на рабочем месте.

Для калибровки используется:

- блок управление серии "Поток";

- программное обеспечение для соответствующего блока управления;

- образцовые калибровочные грузы массой 100 г ... 200 г. Масса груза должна быть определена с погрешностью не более 0,05 г.

Для проведения калибровки необходимо, соблюдая осторожность, снять панели 14 (рисунки 1.1-1.4). При снятии панелей необходимо выдвигать наливные трубки из емкостей строго вертикально вверх.

Включить питание Устройства и запустить программное обеспечение. Выполнить принудительный слив тестовой жидкостью из измерительных емкостей. После включения питания и слива, Устройство должно выйти на стабильный режим в течении 10 мин (необходимо только при проверке и коррекции калибровки).

Вид окна настройки и калибровки Устройства показан на рисунке 3.3. Вид окна может изменяться в зависимости от версии программного обеспечения

Для проверки калибровки по выбранному каналу необходимо нажать кнопку «Ноль». Проверить настройку автоматического слива. Сравнить показания «Вес, г» и «Абс. вес» на панели настройки проверяемого канала. Показания не должны отличаться более чем на 5 г. Если разность показаний больше 5 г, необходимо нажать кнопку «Уст. ноль слива».

После этого разместить калибровочный груз на крышке измерительной емкости (рисунок 3.2). На панели выбранного канала примерно через 5 с должны появиться стабильные показания веса в граммах. Допускаются колебания показаний в пределах 0,05 г. Показания веса не должны отличаться от массы калибровочного груза

более, чем на 0,1 г. Проверку необходимо выполнить последовательно по всем измерительным каналам.

Если проверка выявила превышение допустимого отклонения измеренного веса, по этому каналу необходимо выполнить коррекцию калибровки. Для коррекции калибровки по выбранному каналу необходимо ввести к окну «Эталон веса» известный вес калибровочного груза. Нажать кнопку «Ноль». После этого разместить калибровочный груз на крышке измерительной емкости (рисунок 3.2). На панели выбранного канала примерно через 5 с должны появиться стабильные показания веса в граммах. Допускаются колебания показаний в пределах 0,05 г. Нажать кнопку «Калибровать». После этого показания веса не должны отличаться от массы калибровочного груза более, чем на 0,1 г.

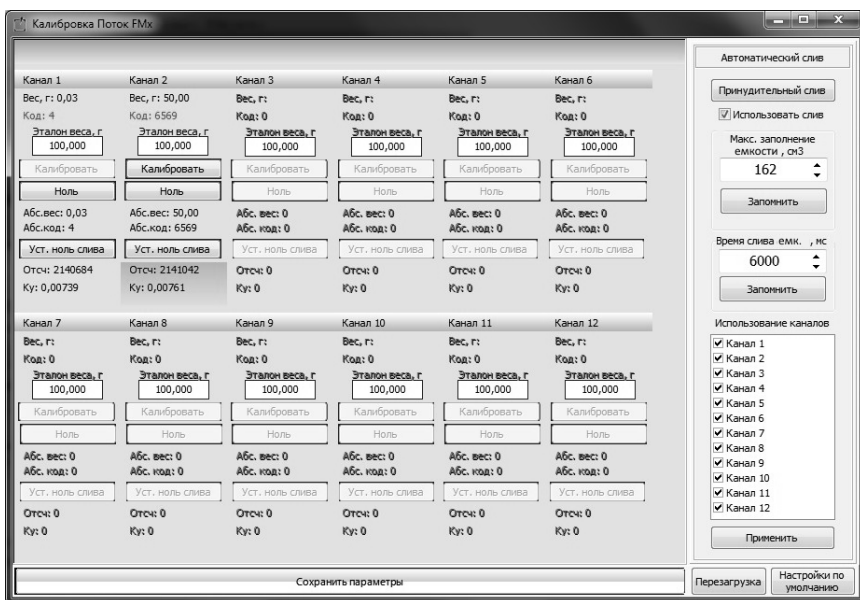


Рисунок 3.3 – Окно калибровки и настройки Устройства

После проведения коррекции калибровки по всем каналам, для которых требуется коррекция, необходимо нажать кнопку «Сохранить параметры».

На панели «Автоматический слив» (рисунок 3.3), можно выполнить настройку параметров автоматического слива. На этой панели можно выполнить принудительный слив, нажав кнопку «Принудительный слив». Сняв флажок «Использовать слив» можно временно (до перезагрузки Устройства) отключить функцию автоматического слива тестовой жидкости из измерительных емкостей. В окне «Максимальное заполнение емкости» можно изменить порог, при превышении которого выполняется автоматический слив из измерительных емкостей. В окне «Время слива емкости» задается время

открытия запорного клапана в мс для заполненного стакана. В окне «Использование каналов» можно отключить каналы, которые будут использоваться в алгоритме автоматического слива.

Кнопка «Перезагрузка» позволяет выполнить перезагрузку Устройства, не выключая питания Устройства. Кнопка «Настройки по умолчанию» необходима для возврата Устройства в состояние поставки (за исключением калибровок и настроек слива).

4. Гарантии изготовителя

1. Гарантийный срок эксплуатации Устройства при соблюдении потребителем условий эксплуатации, транспортирования и хранения – 12 месяцев со дня продажи.

2. Гарантийный срок хранения Устройства – 12 месяцев со дня изготовления.

3. Все условия гарантии действуют в рамках законодательства о защите прав потребителей и регулируются законодательством страны, на территории которой предоставлена гарантия.

4. Изделие снимается с гарантии в следующих случаях:

4.1. При нарушении правил и условий эксплуатации, изложенных в руководстве по эксплуатации.

4.2. При наличии на изделии следов несанкционированного ремонта, механических повреждений и иных признаков внешнего воздействия.

4.3. При повреждениях, вызванных стихией, пожаром, бытовыми факторами, а также несчастными случаями.

4.4. В случае выхода из строя при зафиксированных бросках напряжения в электрических сетях и несоответствии стандартам кабельных коммуникаций.

5. Гарантийный ремонт производится в уполномоченных сервисных центрах расположенных по адресу:

212030, г. Могилев, ул. Ленинская, 63, оф. 205. т/факс: +375-222-29-99-81

5. Комплект поставки

Безмензурочный блок "Поток FM" поставляется в комплекте, указанном в таблице 5.1.

Таблица 5.1. Комплект поставки безмензурочного блока "Поток FM"

Наименование	Количество, шт.
Безмензурочный блок "Поток FM"	1
Информационный кабель	1
Кабель питания 220 В	1
Руководство по эксплуатации	1

6. Свидетельство об упаковке

Безмензурочный блок "Поток FM-___" заводской номер _____ упакован согласно требованиям, предусмотренным конструкторской документацией.

Дата упаковки _____

Упаковку произвел _____
(подпись)

М.П.

Изделие после упаковки принял _____
(подпись)

